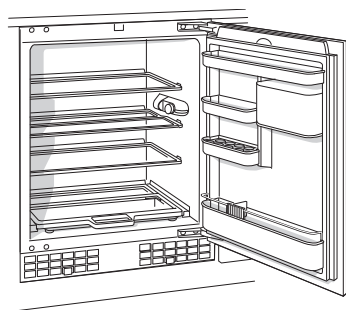


BOSCH

RUS Инструкция по эксплуатации



KUR..

BOSCH

903176

Содержание

Указания по утилизации	2	Полезный объем холодильника	6
Указания по безопасной эксплуатации	2	Размещение продуктов	7
Ваш новый холодильник	4	Чистка холодильника	7
Температура окружающей среды и вентиляция	4	Советы по экономии электроэнергии	8
Подключение холодильника	4	Информация о шумах при работе холодильника	8
Включение холодильника	5	Самостоятельное устранение мелких неисправностей	9
Выключение и отсоединение холодильника	6	Сервисная служба	10
Внутреннее оснащение холодильника	6		

Изготовитель не исключает возможности распространения данной инструкции также на новые модели продукции, которые будут выведены на рынок после изготовления тиража этой инструкции по эксплуатации при условии, что новые модели продукции будут идентичны актуальным с точки зрения особенностей их эксплуатации.

Право на внесение изменений изготовитель оставляет за собой.

Указания по утилизации

Утилизация старого холодильника

При замене старого холодильника на новый учтите, пожалуйста, следующую информацию.

Старый холодильник не является совершенно ненужным мусором! Холодильник содержит ценные материалы, которые могут быть вторично использованы после безопасной для окружающей среды утилизации.

Приведите старый холодильник в неработоспособное состояние:

1. Выньте вилку электропитания холодильника из сетевой розетки.
2. Отрежьте провод, который используется для подключения холодильника к электрической сети, и выбросите его вместе с вилкой электропитания.
3. **Снимите замок, чтобы предотвратить возможность случайного запирания играющих детей в холодильнике с риском для жизни.**

Холодильники содержат теплоизоляционные газы и хладагенты, которые требуют специальных мер при утилизации. Проследите, чтобы трубки контура охлаждения в Вашем холодильнике не были повреждены до утилизации согласно действующим правилам.

Утилизация упаковочных материалов

Внимание!

Упаковочный материал – это не игрушка для детей! Играя с упаковочными коробками и пластиковыми пленками, они могут в них завернуться и задохнуться.

Ваш новый холодильник поступил в защитной упаковке для предотвращения повреждений при транспортировке. Все упаковочные материалы, которые использованы в упаковке Вашего нового холодильника, могут быть утилизи-

рованы без вредного воздействия на окружающую среду и использоваться повторно. Пожалуйста, сделайте Ваш вклад в охрану окружающей среды, обеспечив правильную утилизацию упаковочных материалов.

Пожалуйста, узнайте в магазине, в котором Вы приобрели холодильник, или в Ваших местных административных органах о действующих способах утилизации упаковочного материала.

Указания по безопасной эксплуатации

Перед вводом холодильника в эксплуатацию

Внимательно прочтите инструкции по эксплуатации и монтажу! Они содержат важную информацию по монтажу и эксплуатации холодильника и правила ухода за ним.

Изготовитель не несет ответственности, если не будут соблюдены указания и предостережения, приведенные в инструкции по эксплуатации. Пожалуйста, сохраняйте эти инструкции по эксплуатации и монтажу, так как они могут потребоваться следующему владельцу холодильника.

Внимание!

- Данный холодильник содержит небольшое количество хладагента R600a, который имеет очень хорошие свойства с точки зрения охраны окружающей среды, однако при этом представляет собой горючий газ. При транспортировке и установке холодильника следует позаботиться о том, чтобы не были повреждены трубки контура охлаждения. В случае утечки хладагент может вызвать раздражение глаз или воспламениться.

В случае появления утечки хладагента:

- Не допускайте открытого пламени или искрения вблизи холодильника.
- Выньте вилку электропитания холодильника из сетевой розетки и хорошо проветрите в течение нескольких минут помещение, в котором располагается холодильник.

Чем больше хладагента в холодильнике, тем больше должен быть объем помещения, в котором устанавливается холодильник. Если возникает утечка в помещении слишком малого объема, может образоваться легковоспламеняющаяся смесь газа с воздухом.

Помещение должно иметь минимальный объем, исходя из расчета 1 м³ на 8 г хладагента. Количество хладагента в Вашем холодильнике указано на табличке с техническими характеристиками, расположенной внутри холодильника.

В случае поражения глаз:

– Промойте глаза и вызовите врача.

- В следующих случаях необходимо вытаскивать вилку из сетевой розетки или выключать предохранитель:
 - размораживание,
 - чистка.

При извлечении вилки из розетки тяните за вилку, а не за шнур.

- Не используйте электрические приборы внутри холодильника (например, нагреватель, мороженицу и т.д.).
- Никогда не храните в холодильнике изделия, которые содержат горючие газы-вытеснители (например, аэрозоли), или взрывчатые вещества – **опасность взрыва!**
- Не разрешайте детям играть с холодильником!
- Никогда не используйте пароочистители для размораживания или чистки холодильника. При соприкосновении с деталями холодильника, находящимися под током, пар может привести к короткому замыканию или к поражению электрическим током.

На что следует обратить внимание при эксплуатации холодильника

- Воздух с задней стороны прибора нагревается. Нагретый воздух должен иметь возможность беспрепятственно оттуда удаляться. В противном случае холодильная машина вынуждена будет работать с более высокой производительностью, что приведет к росту потребления электроэнергии. Поэтому никогда не закрывайте и не блокируйте вентиляционные отверстия.
- Ремонтные работы имеют право проводить только квалифицированные специалисты. Из-за неправильно проведенных ремонтных работ может возникнуть значительная опасность для пользователя.
- Не используйте цокольную часть, выдвижные боксы, дверь холодильника и т.д. в качестве подножки или опоры.
- Крепкие алкогольные напитки должны храниться в холодильнике только в вертикальном положении в плотно закрытых бутылках.
- Если на холодильнике есть замок, держите ключ подальше от детей.
- Не допускайте загрязнения пластмассовых деталей или уплотнителя двери холодильника маслом или жиром, иначе пластмассовые детали или уплотнитель двери могут стать пористыми.

Общие правила

Данный холодильник предназначен для охлаждения продуктов питания.

Данный холодильник предназначен исключительно для использования в домашнем хозяйстве.

Данный холодильник соответствует действующим директивам ЕС по защите от радиопомех 89/336/ЕЕС.

Система циркуляция хладагента, используемая в холодильнике, прошла проверку на герметичность.

Данный холодильник соответствует действующим директивам по безопасности для электроприборов (EXI 60335/2/24).

Ваш новый холодильник

Перед чтением данной инструкции откройте, пожалуйста, последние страницы с иллюстрациями.

Настоящая инструкция предназначена для различных моделей холодильника. На рисунках возможны некоторые отличия.

Пример оснащения

Рис. 1

- 1 Выключатель внутреннего освещения
- 2 Переключатель температуры/внутреннее освещение
- 3 Полки в холодильнике
- 4 Контейнер для овощей
- 5 Вентиляционная решетка
- 6 Полка для тубиков и небольших банок
- 7 Контейнер для масла и сыра
- 8 Полка для яиц
- 9 Полка для больших бутылок

Вентиляция

Рис. 1/5

Вентиляция холодильной машины производится только через вентиляционную решетку в основании. Никогда не загромождайте вентиляционную решетку. Иначе холодильная машина вынуждена будет работать с более высокой производительностью, в результате чего возрастет потребление электроэнергии.

Температура окружающей среды

Климатический класс определяет рабочий диапазон температур окружающей среды для Вашего холодильника. Климатический класс указан на типовой табличке, которая находится внутри холодильника внизу слева (рис. 13).

Климатический класс	Допустимая температура окружающей среды
SN	от +10 до +32°C
N	от +16 до +32°C
ST	от +18 до +38°C
T	от +18 до +43°C

Подключение холодильника

После установки холодильника подождите примерно 30 минут, прежде чем включить прибор. При транспортировке масло из компрессора могло попасть в систему охлаждения.

Перед первым включением проведите чистку холодильника внутри (см. раздел «Чистка холодильника»).

Розетка должна располагаться в доступном месте.

Холодильник подключается к сети напряжения переменного тока 220-240 В/50 Гц через установленную в соответствии с предписаниями заземленную розетку. Розетка должна быть защищена предохранителем на 10 А или выше.

Если холодильник должен эксплуатироваться в неевропейской стране, убедитесь, что напряжение питания и вид тока на табличке с техническими характеристиками совпадают с параметрами в Вашей сети электропитания. Типовая табличка находится в холодильнике внизу слева. Кабель для подключения к сети решается заменять только квалифицированному электромонтеру.

Включение холодильника

Поверните регулятор температуры (рис. 2/2) из положения «0». Холодильник начинает охлаждать. При открывании двери холодильника включается внутреннее освещение.

Установка температуры

Поворачивая регулятор температуры, установите его на нужную цифру. Большие цифры соответствуют более низким температурам в холодильнике.

Мы рекомендуем установить регулятор на среднюю по величине цифру (например, 2–3).

- Устанавливать регулятор на более **высокую по величине цифру** (например, 4–5) рекомендуется лишь в некоторых случаях: при значительном повышении температуры окружающей среды, при частом открывании двери холодильника, при закладке в холодильник большого количества продуктов.

Мы рекомендуем среднюю установку приблизительно +4°C.

Чувствительные продукты должны храниться при температуре не выше +4°C.

Возможности охлаждения

Температура в холодильном отделении может повыситься при закладывании на хранение большого количества продуктов питания.

В этом случае регулятор температуры на 7 часов следует установить на большую по величине цифру (например, 4).

Указания по эксплуатации

Температура в холодильнике повышается:

- из-за частого открывания двери холодильника;
- при закладывании на хранение большого количества продуктов питания;
- из-за высокой температуры окружающей среды.

Капли талой воды или иней в холодильнике:

В процессе работы холодильной машины внутри холодильника на задней его стенке образуются капли талой воды или иней, что является совершенно нормальным явлением.

Не нужно удалять капли талой воды или иней. Оттаивание задней стенки происходит автоматически. Талая вода стекает в сточный желоб (рис. 11), а оттуда – к холодильной машине, где она и испаряется.

Выключение и отсоединение холодильника

Выключение холодильника

Регулятор температуры (рис. 2 /2) установите в положение «0». Холодильная машина и внутреннее освещение выключаются.

Отсоединение холодильника

Если холодильник не будет использоваться в течение длительного времени, сделайте следующее:

1. Выньте вилку из сетевой розетки или выключите предохранитель.
2. Произведите чистку холодильника.
3. Оставьте дверь холодильника открытой.

Внутреннее оснащение холодильника

Полки

Рис. 3

При необходимости Вы можете изменять расположение полок в холодильнике: для этого выдвиньте полку вперед, опустите ее вниз и выньте с боковых сторон.

Для хранения бутылок полку можно установить под наклоном (рис. 4/A), подняв передний упор на один паз выше (рис. 4/B).

Дверные полки

Рис. 5

Все дверные полки можно снимать. Поднимите полку и выньте ее.

Полка с изменяемой конфигурацией

Рис. 6

Переднюю половину полки с изменяемой конфигурацией можно задвинуть назад. Таким образом можно освободить место на полке снизу (например, чтобы установить высокие банки, бутылки).

Контейнер для овощей

Рис. 7

Чтобы загрузить овощи в контейнер для овощей, сдвиньте вперед полку, которая располагается непосредственно над контейнером для овощей.

Фиксатор бутылок

Рис. 8

Фиксатор бутылок предотвращает опрокидывание бутылок при открывании и закрывании двери холодильника.

Полезный объем холодильника

Данные о полезном объеме холодильника по действующим стандартам Вы найдете на типовой табличке.

Полезный объем холодильника в соответствии с данными типовой таблички составляет

без внутреннего оснащения:	с внутренним оснащением:
140 л	133 л

Размещение продуктов

Обратите внимание на различные температурные зоны в холодильном отделении!

Благодаря циркуляции воздуха в холодильном отделении создаются различные температурные зоны:

□ **Зоны самой низкой температуры** находятся у задней стенки между стрелкой на боковой стенке холодильника и расположенной под ней стеклянной полкой (рис. 10).

Указание: в зонах самой низкой температуры храните чувствительные продукты (например, рыбу, колбасу, мясо).

□ **Зона самой высокой температуры** находится в самой верхней части двери.

Указание: в зоне самой высокой температуры храните, например, сыр и масло. При сервировке сыр сохраняет свой аромат, масло остается мягким, и его удобно намазывать на хлеб.

При размещении продуктов обратите внимание на следующие правила:

Перед размещением продукты упакуйте или накройте. Это сохранит их аромат, внешний вид и свежесть. Кроме того, запах не будет распространяться на соседние продукты, и Вы избежите изменения цвета пластмассовых деталей холодильника.

Мы рекомендуем размещать продукты питания следующим образом:

- **На полках холодильника** (сверху вниз): выпечка, готовые блюда, молочные продукты, мясо и колбаса.
- **В боксе для овощей:** овощи, салат, фрукты.
- **На двери** (сверху вниз): масло, сыр, яйца, тюбики, маленькие бутылочки, большие бутылки, молоко, пакеты с соком.

Чистка холодильника

1. **Внимание! Перед началом любой чистки холодильника отключите его от сети, вынув вилку из розетки или выключив предохранитель!**
2. Уплотнитель двери следует промыть только одной чистой водой, после чего вытереть насухо.
3. Для чистки всего холодильника рекомендуется использовать теплую воду с мягким моющим средством. Вода не должна попадать в осветительные приборы и на регулятор температуры (рис. 2).
4. После чистки: снова подключите холодильник к электросети и включите его.

Внимание! Никогда не используйте при чистке холодильника пароочистители! При соприкосновении с элементами холодильника, находящимися под током, пар может привести к короткому замыканию или к поражению электрическим током! Пар может также повредить пластмассовые поверхности.

Не используйте при чистке абразивные или кислотосодержащие чистящие средства, либо химические растворители.

Регулярно чистите желоб для стока талой воды и сливное отверстие (рис. III), чтобы обеспечить сток талой воды. Чистку сточного желоба выполняйте с помощью палочек и подобных предметов.

Вода, используемая для чистки, не должна стекать через сливное отверстие в испарительный поддон.

Внимание!

Никогда не мойте полки или контейнеры в посудомоечной машине, так как они могут покоробиться!

Советы по экономии электроэнергии

- ❑ Холодильник следует устанавливать в сухом, хорошо проветриваемом помещении. На него не должны падать прямые солнечные лучи, и он не должен находиться рядом с источниками тепла (отопительными батареями, плитами и т.д.). При необходимости установите теплоизоляционную панель.
- ❑ Теплые блюда и напитки перед размещением в холодильнике следует охладить.
- ❑ Для размораживания кладите замороженные продукты в холодильное отделение. Таким образом можно использовать холод замороженных продуктов для охлаждения продуктов в холодильном отделении.
- ❑ Открывайте дверь холодильника на как можно более короткое время.
- ❑ Регулярно чистите заднюю стенку прибора снаружи с помощью пылесоса или кисточки, чтобы избежать повышенного расхода электроэнергии.

Информация о шумах при работе холодильника

Нормальные шумы

Гудение: работает холодильный агрегат.

Журчание, бульканье или жужжание: хладагент протекает по трубкам.

Щелчки: мотор включается или выключается.

Легко устранимые шумы

Холодильник стоит неровно

Пожалуйста, выровняйте прибор с помощью уровня. Для выравнивания используйте завинчивающиеся ножки или подкладки под них.

Холодильник «зажат»

Отодвиньте, пожалуйста, холодильник от стоящей слишком близко к нему мебели или других бытовых приборов.

Выдвижные боксы, корзины или полки качаются или застряли

Пожалуйста, проверьте правильность установки съемных деталей оснащения и при необходимости установите их правильно.

Предметы посуды касаются друг друга

Пожалуйста, установите бутылки или предметы посуды таким образом, чтобы они не соприкасались друг с другом.

Самостоятельное устранение мелких неисправностей

Перед вызовом специалиста из Сервисной службы, пожалуйста, попытайтесь самостоятельно устранить неисправность, руководствуясь нижеприведенными указаниями. Даже во время гарантийного периода Вы должны оплачивать расходы по вызову специалиста для консультации.

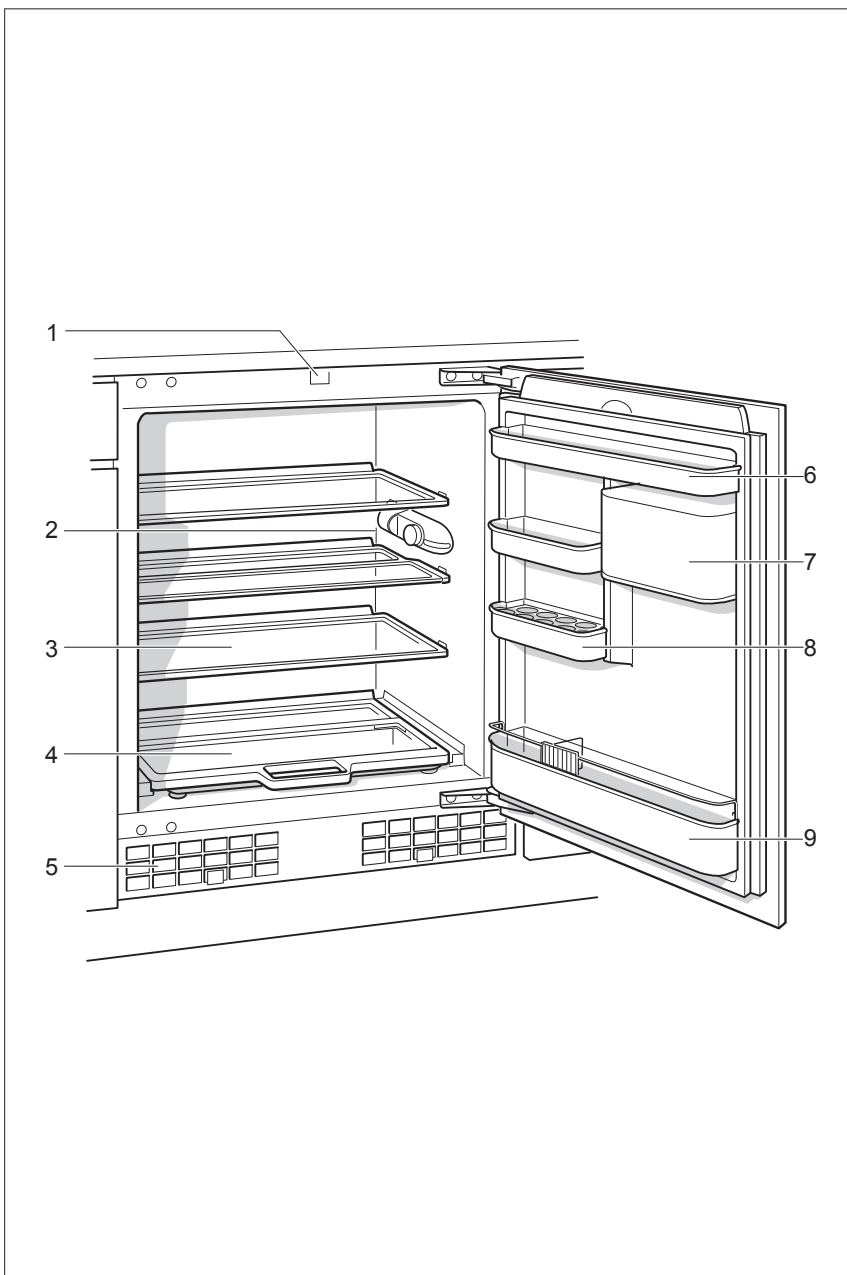
Неисправность	Возможные причины	Способ устранения
Не работает внутреннее освещение в холодильнике, хотя холодильная машина работает.	Перегорела лампа.	Замените перегоревшую лампу. 1. Отключите холодильник от электросети, вынув вилку из розетки или выключив предохранитель. 2. Потяните защитную решетку вперед. 3. Замените лампу (рис. 12/А). (Лампа для замены на переменное напряжение 220-240В, цоколь Е14, мощность см. на перегоревшей лампе.)
	Заедает переключатель освещения (рис. 12/В).	Проверьте, двигается ли переключатель.
Мокрое дно в холодильном отделении.	Забито отверстие для стока талой воды (рис. 11).	Прочистите сливной желоб и отверстие для стока талой воды (рис. 11, см. «Чистка холодильника»).
Слишком низкая температура в холодильном отделении.	Регулятор температуры установлен на слишком низкую температуру.	Установите регулятор на более высокую температуру.
Холодильная машина включается чаще и на более продолжительное время.	Часто открывают дверь холодильника.	Не открывайте дверь без необходимости.
	Закрыты вентиляционные отверстия.	Удалите предметы, закрывающие вентиляционные отверстия.
Холодильник не охлаждает.	Регулятор температуры установлен на «0».	Установите регулятор температуры на нужную цифру.
	Отключение напряжения в электросети; сработал предохранитель; вилка неправильно вставлена в розетку.	Проверьте, есть ли напряжение в электросети; проверьте предохранители.

Сервисная служба

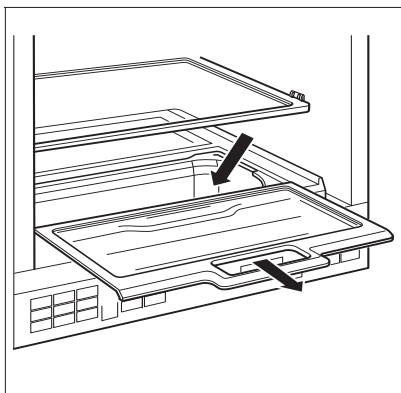
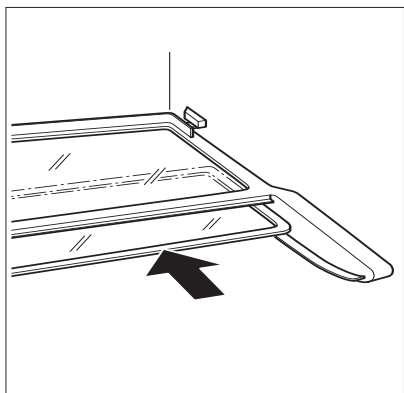
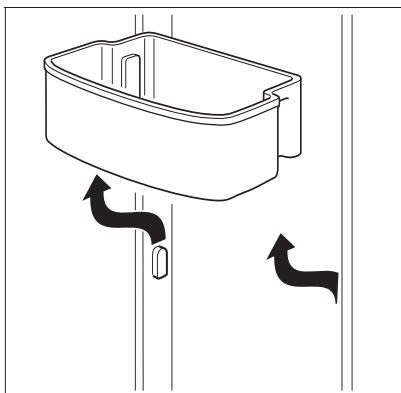
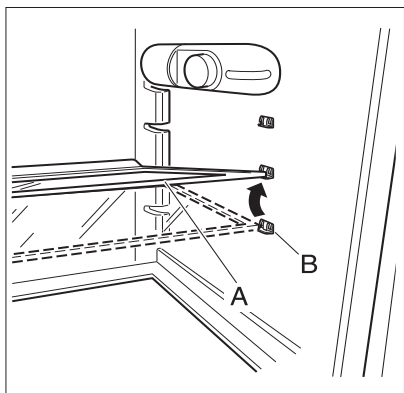
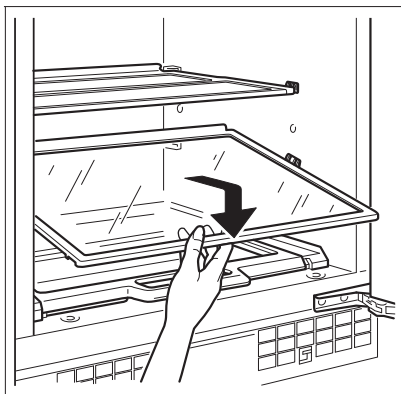
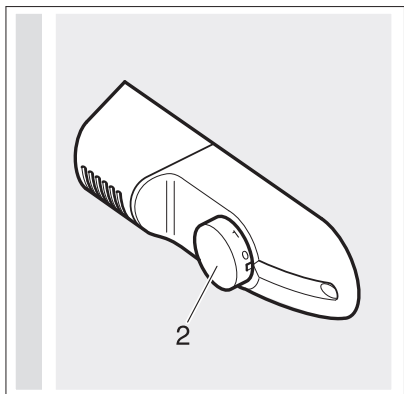
Номер телефона ближайшего центра Сервисной службы имеется в телефонном справочнике и в перечне мастерских Сервисной службы. При вызове специалистов Сервисной службы, пожалуйста, укажите номер модели холодильника (E-Nr.) и заводской номер холодильника (FD-Nr.).

Эту информацию можно найти на табличке с техническими характеристиками **(рис. 13)**.

Сообщение этой информации предотвратит ненужные поездки и сэкономит Ваши средства.

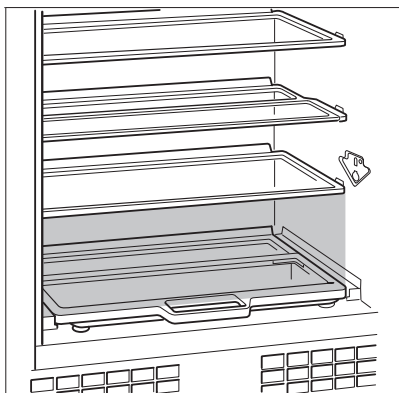


1

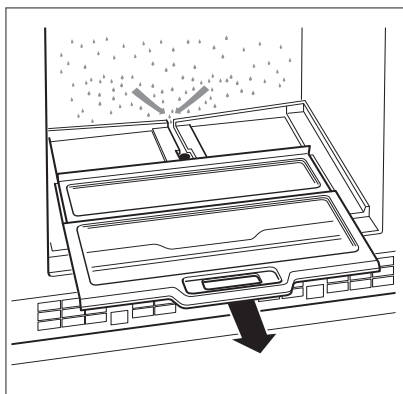




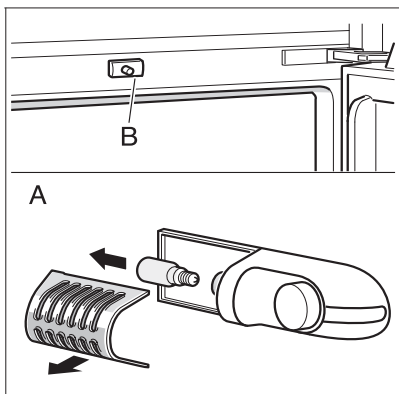
8



10



11



12



13